

TALLERES Y MONTAJES DE VILLARRUBIA, S.L.



ESTRUCTURAS METALICAS

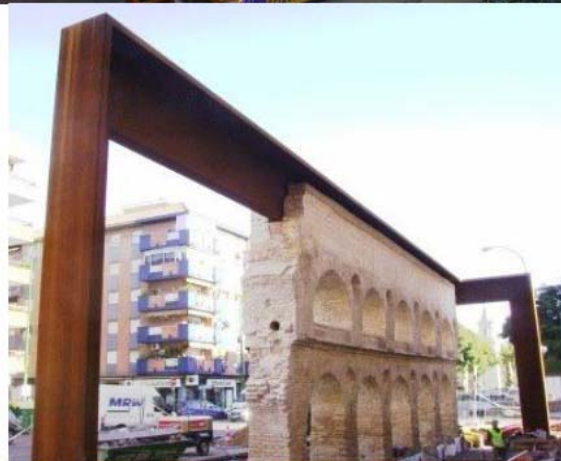
MECANIZADOS

CALDERERÍA

**TUBERIAS Y PIEZAS ESPECIALES
DE GRANDES DIMENSIONES**

**CORTE CON PLASMA DE ALTA
DEFINICIÓN**

AJUSTE Y MECÁNICA INDUSTRIAL



 +34 957458768

 +34 957458760

 ot@tamovill.com

www.tamovill.com



Talleres y Montajes de Villarrubia S.L.

INDICE

	<u>Página</u>
1. INTRODUCCION.....	3
2. MEDIOS	4
3. TRABAJOS DE CALDERERIA.....	6
4. CONSTRUCCION DE ESTRUCTURAS.....	8
5. TRABAJOS DE MECANIZADO.....	11
6. MANTENIMIENTO INDUSTRIAL.....	13

1. INTRODUCCION

Talleres y Montajes de Villarrubia es una empresa que se constituye en 1991 con profesionales de una gran experiencia en el sector metalúrgico y ampliamente conocedores del mismo.

Se trata de una empresa dinámica, dedicada a la fabricación de estructuras metálicas, calderería, equipos a presión, montaje en los sectores de la industria y la construcción, mecanizados y trabajos de ajuste y mecánica.



Estructuras Metálicas



Planta de áridos



Caldera de vapor



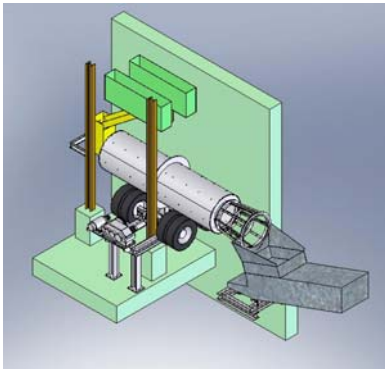
Piezas especiales de calderería

Todo nuestro proceso productivo se realiza según indica nuestro sistema de calidad conforme a la norma ISO 9001-2000, que está certificado por Det Norske Veritas DNV, incluida la homologación de nuestro personal en los procesos de soldadura necesarios para realizar nuestros trabajos.

2. MEDIOS

Para la realización de este amplio abanico de trabajos, Talleres y Montajes de Villarrubia está equipada en sus instalaciones con todos los medios necesarios, como son:

- Personal cualificado y experto, incluyendo soldadores homologados.
- Equipo para toma de medidas en campo
- Programa de diseño CAD-CAM
- Corte con plasma de alta definición de control numérico



Diseño CAD-CAM



Corte con plasma de alta definición

- Soldadura automática de arco sumergido



Soldadura automática con arco sumergido

- Fresadora C.N.C. bancada fija 4 mts. carrera de trabajo
- Torno para piezas de grandes dimensiones y mandrinadora.
- Rodillos curvadores para chapa de hasta 40 mm. de espesor y 3 mts. De diámetro.



Mecanizado de eje de grandes dimensiones



Rodillos Curvadores

- Montaje en obra, para el que contamos con camiones grúa propios.



3. TRABAJOS DE CALDERERIA

Nuestra empresa está especializada en la construcción y montaje de tuberías de grandes dimensiones, piezas especiales de calderería, conexiones para regadío, estaciones de bombeo y montaje de válvulas, todo ello en cualquier diámetro y material, ya sea acero al carbono o inoxidable.



Sistema de impulsión.



Estación de bombeo.

En lo que respecta a los trabajos de calderería, construcción y montaje de tuberías similares al ofertado, hemos realizado obras con empresas como:

- Tragsa: sistemas de regadío del Genil-Cabra y del Guadalmeñato en la provincia de Córdoba.



Pieza especial conexión tubo Polietileno.



Pieza especial conexión tubo Polietileno



Arqueta de grandes dimensiones.



Pieza especial de calderería.

- Dragados: construyendo tubería de diámetro 3 mts. para la presa de La Breña II, además de realizar todo el montaje y desmontaje de la maquinaria empleada durante la construcción de la presa.



Tramo de tubería



Montaje en Presa de la Breña II

- Sacyr: en las obras de la variante de Posadas (Córdoba) y el Centro de Visitantes de Córdoba.
- Además contamos con una gran experiencia en trabajos de tubería inoxidable para empresas del sector alimentario como pueden ser Azucarera Ebro, Zumos Pascual, AB Mauri Food, Hojiblanca o Refresco Iberia.



Bombas de impulsión.



Tubería acero inoxidable.



Diseño, construcción y montaje de sistema para impulsión de fluido para industria alimentaría.

4. CONSTRUCCION DE ESTRUCTURAS

En estos últimos años hemos realizado trabajos de construcción de estructuras metálicas para clientes como:

- **Dragados:** en la Presa de la Breña II. Construcción y montaje de la planta de áridos, montaje de maquinaria, construcción y montaje de pasarelas además del mantenimiento de la instalación.



Construcción de pasarela para paso de carretera



Montaje de planta de áridos

Talleres y Montajes de Villarrubia S.L.

- **Sacyr:** en el Centro de Recepción de Visitantes de Córdoba. Construcción y montaje de estructura principal y escaleras metálicas.



Estructura del Centro de Visitantes

- **Freyssinet:** en diversas obras por toda Andalucía. Construcción y montaje de diversos tipos de estructuras metálicas.



Estructura Caños de Carmona (Sevilla)



Cubierta de Iglesia Santaella (Córdoba)



Estructura Torre La Calahorra (Córdoba)



Escalera Arco del Triunfo (Córdoba)

- **L&R Montajes Industriales:** en planta de Zumos García Carrión en Villanueva de los Castillejos (Huelva). Construcción de Silos para naranjas.



Silos para naranjas, construcción en nuestros talleres

- Construcción de naves industriales.



Nave para almacenamiento de aceitunas (Monturque)



Estructura nave en IBP Atcosa (Córdoba)

- También trabajamos con empresas como Azucarera Ebro, Zumos Pascual, , AB Mauri Food, Refresco Iberia, IBP Atcosa, KME Locsa, Hojiblanca o ABB.

5. TRABAJOS DE MECANIZADOS.

Realizamos cualquier pieza bajo plano, muestra o siguiendo las indicaciones del cliente.

Para llevar a cabo estos trabajos, contamos con un personal altamente cualificado, así como de la maquinaria, software CAD-CAM e instalaciones necesarias , de las que podemos destacar:

- Fresadoras CNC con carrera de trabajo de 2000 X 700mm y 4000 x 1000mm, respectivamente:



- Tornos, entre ellos uno de grandes dimensiones, hasta 15m de carrera:



Algunos trabajos realizados dentro de este departamento:



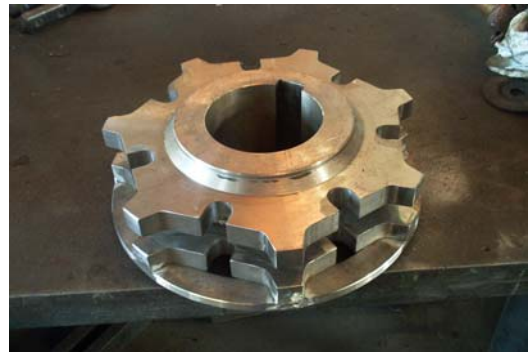
Mecanizado gran estructura.



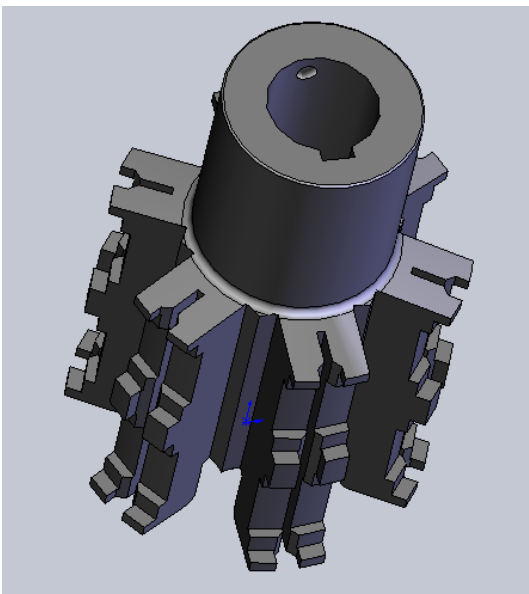
Mecanizado de engranaje.



Mecanizado en torno.



Pieza mecanizada.



Pieza modelada en software 3D.



Pieza mecanizada.

6. MANTENIMIENTO INDUSTRIAL.

Trabajamos por tu tranquilidad, porque sabemos que la confianza que el cliente depositó en nosotros es nuestra mejor garantía ponemos a tu disposición un equipo altamente cualificado y con una gran experiencia en el sector del mantenimiento industrial, asegurando una óptima producción cuando la demanda lo exige.

Empresas a las que realizamos el mantenimiento:

AB. Mauri, I.B.P Atcosa, Zumos Pascual, LOCSA, Grupo Azucarera Ebro (a nivel nacional), Refresco Iberia.



Mecanizado y Ajuste de reductor.



Mantenimiento de Planta de Áridos.



Construcción de cinta transportadora.



Montaje/ desmontaje de todo tipo de instalaciones.